

M E T R O L O Š K O U P U T S T V O

ZA PREGLED INSTRUMENATA ZA MERENJE OTPORNOSTI PETLJE

1. OPŠTE ODREDBE

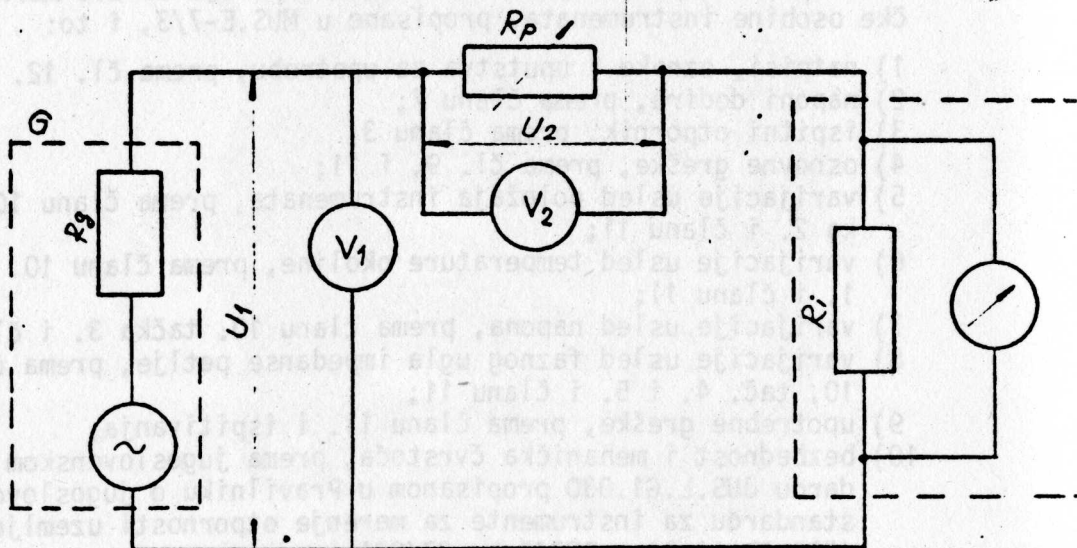
- 1.1. Ovim uputstvom se propisuje način pregleda i žigosanja instrumenata za merenje otpornosti petlje između faznog provodnika i zaštitnog provodnika, ili između faznog provodnika i neutralnog provodnika, ili između dva fazna provodnika, uz upotrebu mrežnog napona u električnim mrežama sa nazivnim naponima do 1 000 V (u daljem tekstu: instrumenti).
- 1.2. Ovo uputstvo se označava skraćeno oznakom MUP.E-6/3.
- 1.3. Metrološki uslovi za instrumente, obuhvaćene ovim uputstvom, propisani su Pravilnikom o metrološkim uslovima za instrumente za merenje otpornosti petlje propisanom u "Službenom listu SFRJ", br. 31/84, (u daljem tekstu: MUS.E-7/3).
- 1.4. Tipsko ispitivanje instrumenata
 - 1.4.1. Pri tipskom ispitivanju instrumenata ispituju se sve mernotehničke osobine instrumenata, propisane u MUS.E-7/3, i to:
 - 1) natpisi, oznake i uputstva za upotrebu, prema čl. 12. i 13;
 - 2) naponi dodira, prema članu 7;
 - 3) ispitni otpornik, prema članu 3;
 - 4) osnovne greške, prema čl. 9. i 11;
 - 5) varijacije usled položaja instrumenata, prema članu 10. tačka 2. i članu 11;
 - 6) varijacije usled temperature okoline, prema članu 10. tačka 1. i članu 11;
 - 7) varijacije usled napona, prema članu 10. tačka 3. i članu 11;
 - 8) varijacije usled faznog ugla impedanse petlje, prema članu 10. tač. 4. i 5. i članu 11;
 - 9) upotrebne greške, prema članu 11. i ispitivanja;
 - 10) bezbednost i mehanička čvrstoća, prema jugoslovenskom standardu JUS.L.G1.030 propisanom u Pravilniku o jugoslovenskom standardu za instrumente za merenje otpornosti uzemljenja ("Službeni list SFRJ", br.37/83);
 - 11) obuhvaćenost Pravilnikom o metrološkim uslovima za električne pokazne merne instrumente sa neposrednim dejstvom i njihov pribor ("Službeni list SFRJ", br.49/80 i 35/81).
- 1.5. Pregled instrumenata
 - 1.5.1. Pri prvom i povremenim pregledima instrumenata obuhvaćenih ovim uputstvom, obavljaju se ispitivanja navedena u tačkama 1, 4, 5, 9 i 10 iz tačke 1.4.1. ovog uputstva, ako nije drukčije određeno odobrenjem za taj tip instrumenata.

2. NATPISI I UPUTSTVO ZA UPOTREBU INSTRUMENTATA

- 2.1. Ispitivanje natpisa i uputstva za upotrebu instrumenta sastoji se od provere tačnosti i potpunosti natpisa, odnosno od utvrđivanja njihove podudarnosti sa metrološkim uslovima MUS.E-7/3 i jugoslovenskim standardom JUS L.G1.030.
- 2.2. Postojanost natpisa na instrumentu se ispituje na način utvrđen jugoslovenskim standardom JUS L.G1.030.

3. NAPON DODIRA

- 3.1. Prema članu 7. MUS.E-7/3 potrebno je ispitati instrument s obzirom na pojavu opasnih dodirnih napona u ispitnoj mreži izazvanih upotrebom instrumenta. Ispitivanje se može sprovesti prema crtežu 1.
- 3.2. Ispitivanje se vrši za efektivne vrednosti napona električne mreže koje su jednake:
- 1) gornjoj granici nazivnog opsega za napon, ili
 - 2) nazivnom naponu uvećanom za 5% ($1,05 U_n$), pri čemu se uzima veća od ovih vrednosti, i pri svim ostalim referentnim uslovima i na svim mernim opsezima instrumenta.



Crtež 1

- G - izvor ispitnog napona, promenljive vrednosti napona i frekvencije zavisno od napona i frekvencije instrumenta;
- Rp - otpornik kojim se simulira otpornost petlje;
- I - ispitivani instrument;
- Ri - ispitni otpornik instrumenta;
- V1 i V2 - merila napona

- 3.3. Na instrumentima u kojima se napon dodira, viši od 50 V (efektivno), vremenski ograničava, proverava se da li je trajanje takvog napona manje ili jednako 0,2 s.

